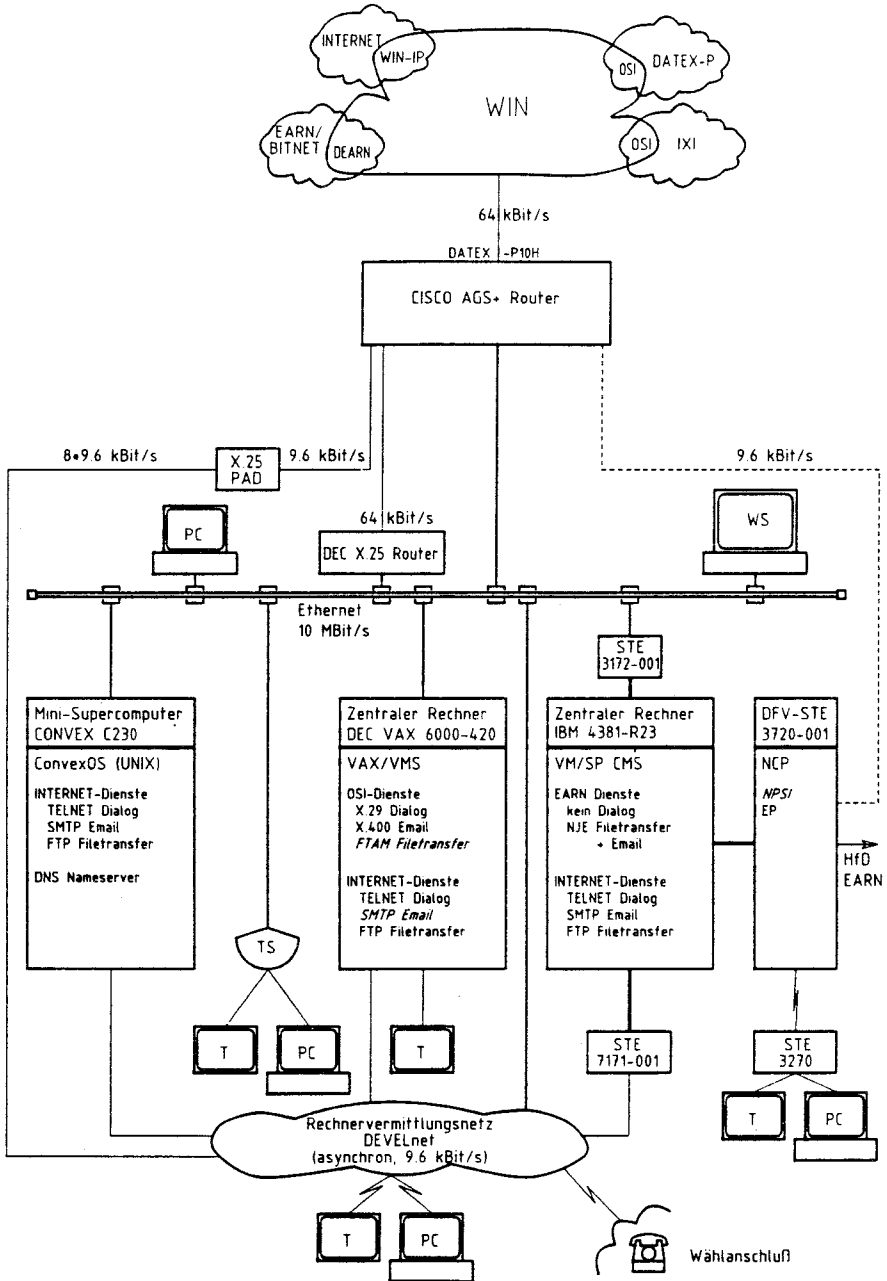


# UMRnet: Anschluß an überregionale Netze

Stand \_\_\_\_\_ und Planung \_\_\_\_\_ 31.12.91



### 4.5.3 Anschluß an überregionale Netze

Das UMRnet ist seit dem 26.02.90 an das WIN angeschlossen (Wissenschaftsnetz des DFN-Vereins; WIN-Nr.: 45 050 461) und hat darüber auch Zugang zu IXI (International X.25 Interconnect für die europäische Forschung), DATEX-P (DBP Telekom) und anderen öffentlichen X.25 Netzen. Der alte Anschluß über einen PAD am DEVELnet (mit 9.6 KBit/s) wurde am 18.09.91 durch einen CISCO Router (mit 64 KBit/s) ersetzt, vgl. Abb. Anschluß an überregionale Netze.

Der CISCO Router integriert die TCP/IP Rechner des UMRnet in das Internet; alle **Internet-Dienste** - z.B. TELNET Dialog, FTP Filetransfer und SMTP Electronic Mail - können überregional im Internet genau so wie regional im UMRnet genutzt werden. Der CISCO Router kommuniziert als IP-Router mit anderen IP-Routern am WIN (WIN-IP); IP Pakete für Ziele außerhalb des WIN-IP (insbesondere ins Ausland) werden vom IP-Router der GMD in Birlinghoven weitergeleitet.

Die DEC VAX 6000 ist über einen DEC X.25 Router an den CISCO Router angeschlossen; auf der DEC VAX 6000 wurden 1991 Testphasen für folgende **OSI-Dienste** eingeleitet:

- X.400 MHS; die Universität Marburg ist eine PRMD (PRivate Management Domain) im DFN MHS (Adreßraum C=de; A=dbp; P=uni-marburg). Es gibt einen MTA (Message Transfer Agent) mit ca. 20 Direktverbindungen (u.a. zum DFN-Relay, Internet-Gateway, EARN/BITNET Gateway) und zwei UAs (User Agents): All-in-1-Mail und VMS Mail (der sogenannte Message Router fungiert u.a. als Gateway zum DECnet).
- FTAM (Filetransfer und Access Management); wegen erheblicher Probleme bei der Kommunikation mit FTAM Produkten anderer Hersteller war die Freigabe für Benutzer in 1991 noch nicht möglich.
- X.29 Dialog; VAX Benutzern steht ein komfortabler Software-PAD für den Dialog mit einem Rechner am WIN, IXI oder DATEX-P Netz zur Verfügung; umgekehrt sind Dialoge über die genannten X.25 Netze auf der VAX möglich.

Der alte DATUS PAD am DEVELnet wurde am 18.09.91 an den CISCO Router angeschlossen; von Terminals/PCs am DEVELnet ist damit X.29 Dialog überregional möglich; umgekehrt ist von außerhalb über den PAD X.29 Dialog auf allen Rechnern am DEVELnet möglich (vgl. 4.5.1).

Der zentrale IBM Rechner (zunächst IBM 4361, dann IBM 4381) ist seit 1986 an das **EARN/BITNET** angeschlossen. Der Anschluß erfolgte Ende 1991 noch über eine Standleitung (HfD; 2.4 KBit/s) zur GSI in Darmstadt (diese Verbindung wurde in 1992 durch eine SNA Verbindung über das WIN abgelöst). EARN/BITNET basiert auf Protokollen von IBM und bietet folgende Dienste (Dialog ist nicht möglich):

- Filetransfer
- Electronic Mail (inkl. Gateway EARN/Internet)
- Austausch kurzer Nachrichten (am Bildschirm)
- Übergabe von Batch Jobs (RJE)