

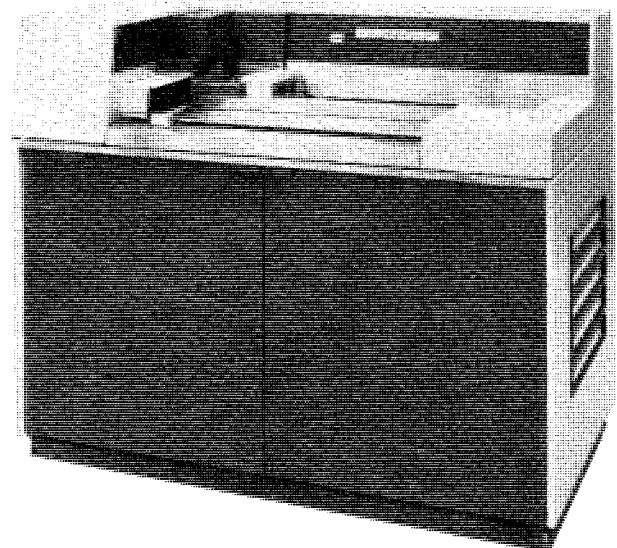
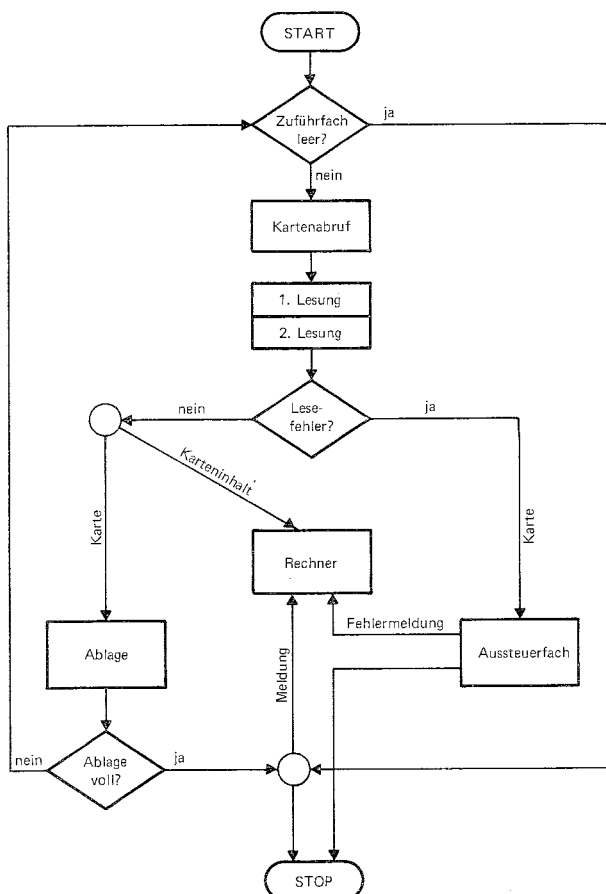
Lochkartenleser LKL 720

Der Lochkartenleser LKL 720 ist ein Eingabegerät für das Rechensystem TR 440. Er liest fotoelektrisch 80spaltige/12zeilige Standardlochkarten spaltenweise mit einer Geschwindigkeit von 1200 Karten/min. Es können beliebige Codes verwendet werden.

Im oberen Teil des Gerätes sind Bedienfeld, Abruf- und Lesestation sowie eine Weiche vibrationsfrei und übersichtlich untergebracht. Der untere Teil des Gerätes nimmt Motoren, Gebläse und Anpaßwerk auf und ist für Wartungszwecke von zwei Seiten zugänglich. Der Anschluß an den TR 440 erfolgt über ein Koaxialkabel an einen Ein/Ausgabekanal EAK 161-1. Der Leser kann von einem Programm oder für Testzwecke von seinem Bedienfeld aus gestartet oder gestoppt werden.

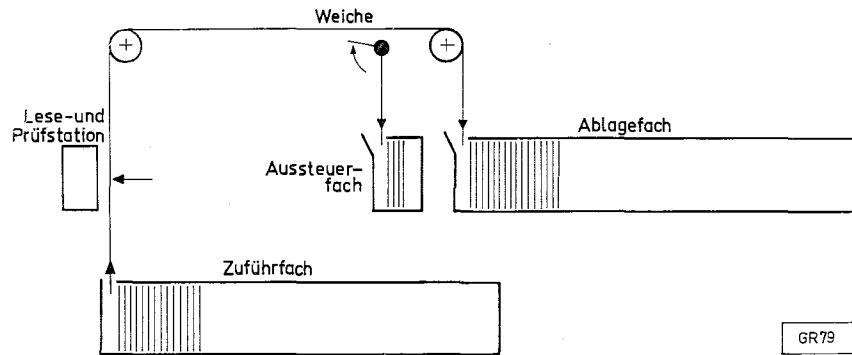
Durch Vibration von Zuführ- und Ablagefach und mit Hilfe eines Gebläses wird der Kartenstapel aufgelockert.

Die Karte wird pneumatisch vom Zuführfach abgezogen und über Rollen zur Lesestation gebracht, wo sie spaltenweise gelesen wird. Jede Spalte wird zweimal gelesen; beide Lesungen werden verglichen. Bei Übereinstimmung gelangt die Karte in das Ablagefach. Bei Lesedifferenzen aktiviert ein Aussteuerbefehl die Weiche zum Aussteuerfach, wo die Fehlerkarte abgelegt wird. Gleichzeitig geht eine Fehlermeldung an den Rechner.



SYSTEM TR 440

Arbeitsschema des Lochkartenlesers

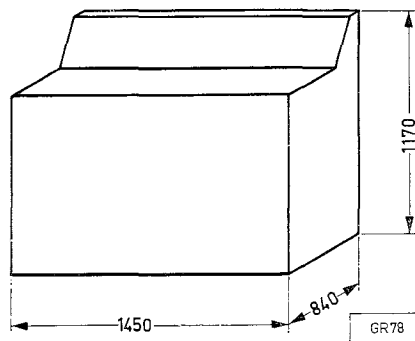


GR79

Technische Angaben

Lesegeschwindigkeit	1200 Karten/min
Kapazität des Ablagefaches	ca. 4000 Karten
Kapazität des Zuführmagazins	ca. 4000 Karten
Kapazität des Aussteuerfaches	ca. 240 Karten
Kartenlesen	Spaltenweise, fotoelektrisch
Fehlererkennung	Hell-Dunkel-Test; Lesevergleich über zweite Lesestation
Stromversorgung	380 V, 50 Hz, 2,76 kVA
Umgebungsbedingungen	
Temperaturbereich	16°C ... 32°C
Relative Luftfeuchtigkeit	30 % ... 80 %
Wärmeabgabe	2000 kcal/h
Gewicht	530 kg

Abmessungen



GR78